

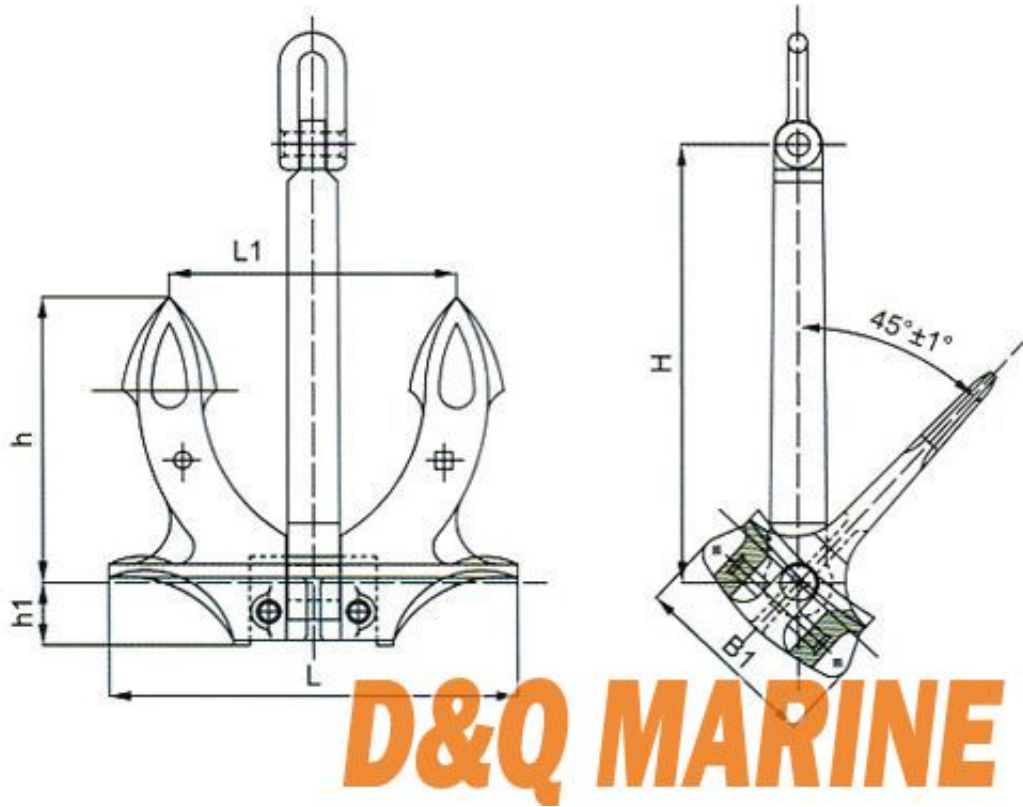


## Hall Anchor

---

Hall Anchor is the traditional anchor, supplied to shipyard, owner, ship management company and trading company in Singapore, Indonesia, Malaysia, Thailand, Vietnam and Europe Countries and others. All Anchors can be with Class Certificate upon request.

### Hall Anchor Weight and Size



Nominal Weight (KG)	Size(mm)							
	H			h	h1	L	L1	B1
	A	B	C					
40	557	557	430	303	67	430	303	198
60	637	637	492	347	76	492	347	227
100	760	760	590	410	90	584	410	270
125	814	814	629	443	97	629	443	290
150	866	866	665	470	103	670	470	308
180	919	919	710	500	110	710	500	327
240	1019	1019	788	552	121	784	552	361
300	1095	1095	850	595	130	844	595	388
360	1160	1160	898	632	138	910	632	412
420	1222	1222	946	660	145	946	660	434
480	1282	1282	995	700	154	1000	700	460
570	1355	1355	1042	732	161	1042	732	481
660	1422	1422	1093	769	169	1096	769	506
780	1506	1506	1170	820	180	1170	820	540
900	1580	1580	1215	855	188	1220	855	560
1020	1645	1645	1268	885	194	1260	885	580

1140	1705	1705	1316	926	2063	1319	916	605
1290	1778	1778	1378	965	211	1374	965	630
1440	1844	1844	1448	1001	219	1430	1001	655
1590	1906	1906	1511	1035	226	1475	1035	677
1740	1966	1966	1571	1070	234	1520	1070	700
1920	2031	2031	1602	1104	241	1560	1104	722
2100	2093	2093	1651	1120	245	1560	1120	732
2280	2150	2150	1716	1162	255	1657	1165	763
2460	2207	2207	1785	1200	263	1710	1200	788
2640	2259	2259	1843	1222	263	1730	1222	796
2850	2318	2318	1890	1253	271	1787	1253	822
3060	2374	2374	1970	1275	280	1820	1275	836
3300	2432	2432	1985	1317	288	1880	1317	862
3540	2480	2480	2032	1345	294	1920	1345	880
3780	2547	2547	2077	1376	302	1965	1376	902
4050	2610	2610	2125	1406	309	2008	1406	924
4320	2695	2695	2171	1435	316	2051	1435	943
4590	2712	2712	2216	1465	322	2093	1465	962
4890	2769	2769	2263	1498	329	2135	1498	984
5000	2800	2800	2317	1510	332	2156	1510	992
5610	2899	2899	2369	1569	345	2234	1569	1031
6000	2965	2965	2422	1610	354	2290	1610	1056
6450	3037	3037	2482	1644	361	2340	1644	1080
6900	3100	3100	2538	1681	369	2393	1681	1105
7350	3100	3100	2592	1688	370	2400	1688	1109
7800	3235	3235	2644	1750	385	2493	1752	1152
8300	3363	3363	2699	1788	393	2545	1788	1176
8500	3355	3355	2742	1800	395	2565	1800	1184
9300	3430	3430	2804	1850	417	2632	1850	1226
9900	3510	3510	2863	1896	417	2699	1896	1248
10500	3571	3571	2920	1934	425	2752	1934	1273
11100	3638	3638	2975	1970	433	2803	1970	1297
11700	3702	3702	3028	2005	441	2853	2005	1320
12300	3764	3764	3079	2039	448	2901	2039	1342
12900	3824	3824	3128	2072	455	2947	2072	1363
13500	3882	3882	3176	2104	462	2992	2104	1384



14100	3939	3939	3222	2135	469	3036	2135	1404
14700	3994	3994	3267	2165	476	3078	2165	1424
15400	4056	4056	3318	2199	483	3126	2199	1446
16100	4117	4117	3368	2232	490	3173	2232	1468
16900	4184	4184	3423	2268	498	3225	2268	1492
17800	4252	4252	3479	2308	506	3281	2308	1518
18800	4330	4330	3543	2350	516	3341	2350	1546
20000	4420	4420	3617	2399	526	3411	2399	1578
21500	4528	4528	3705	2458	539	3494	2458	1617
23000	4631	4631	3789	2514	551	3573	2514	1654

### 1500KGS Hall Anchor



### 2000KGS Hall Anchor



**2850 Hall Anchor Packing**

